

Simple<sup>®</sup>pro

ЗАВОД  
ЛАБОРАТОРНОЙ  
МЕБЕЛИ

## ПАСПОРТ ИЗДЕЛИЯ

8 (800) 222 32 97

Звонок по России бесплатный

---

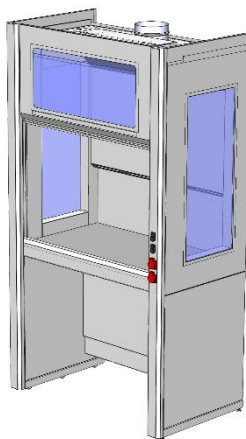
[www.simple-pro.com](http://www.simple-pro.com)

[info@simple-pro.com](mailto:info@simple-pro.com)



ООО «СпецБалтМебель»  
г. Санкт-Петербург





**Шкаф вытяжной панорамный ШВД**  
(ЛК-900 ШВД, ЛК-1200 ШВД, ЛК-1500 ШВД, ЛК-1800 ШВД)  
**ГОСТ 16371-2014**

**1. Назначение**

Шкаф вытяжной модели ШВД предназначен для проведения демонстрационных анализов с токсичными веществами в лабораториях различного профиля и кабинетах химии. Для работы с особо агрессивными химическими веществами, такими как: концентрированные соляная, серная, азотная, плавиковая кислоты, использовать модель ШВД не рекомендуется.

**2. Технические данные**

**2.1. Размеры**

<b>Модель</b>	<b>Габаритные размеры (Ш×Г×В), мм</b>	<b>Высота с поднятым экраном, мм</b>	<b>Высота подъёма защитного экрана, мм</b>	<b>Максимальная масса изделия, кг</b>
<b>ЛК-900 ШВД</b>	960×765×2300	2300	700	215
<b>ЛК-1200 ШВД</b>	1260×765×2300	2300	700	245
<b>ЛК-1500 ШВД</b>	1560×765×2300	2300	700	280
<b>ЛК-1800 ШВД</b>	1860×765×2300	2300	700	310

**2.2. Описание**

Изделие разборной конструкции, состоящее из верхней части – вытяжной камеры и нижней части – каркаса.

*Каркас:* основой изделия является сборно-разборный металлический каркас с роликовыми опорами для перемещения шкафа и регулируемые опоры (до 30 мм) для фиксации и компенсации неровностей пола, окрашенный порошковой краской.

*Корпус* выполнен из листовой стали толщиной 0,8 мм, 1 мм и 2 мм.

Вытяжка воздуха осуществляется из верхней, средней и нижней части камеры, для удаления из рабочей зоны газов и паров.

Корпус, как и каркас, окрашен порошковой краской.

*Рабочая поверхность* шкафа может быть выполнена из следующих материалов:

- Бесшовный керамогранит (GranTec);
- Монолитный химически стойкий пластик (Lab HPL);
- Нержавеющая сталь.

### 2.3. Комплектация

В *стандартную комплектацию* шкафа входят:

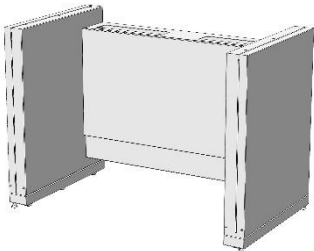
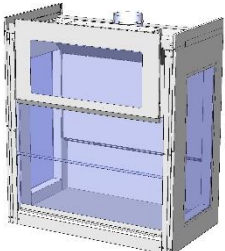

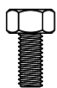

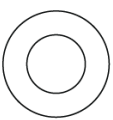
- Окна из орг. стекла в боковинах и лицевом щите вытяжной камеры;
- Стальной фланец диаметром 200 мм, расположенный на верхней крышке вытяжной камеры для подключения к вентиляции;
- Два независимых друг от друга экрана, изготовленных из стекла триплекс толщиной 6 мм. Механизм подъема расположен вне рабочей зоны. При полностью открытом рабочем пространстве, экраны не выходят за габариты вытяжного шкафа. В закрытом положении подъемного экрана доступ воздуха в вытяжную камеру обеспечивается за счёт зазора в 13 мм между металлической ручкой и металлическим противопроливочным бортиком. Высота рабочего проёма при полностью поднятом защитном экране – 700 мм. Подъемным механизмом обеспечивается лёгкое перемещение и надёжное фиксирование экрана на любой заданной высоте. Система противовесов расположена снаружи на задней стенке шкафа;
- Светодиодный светильник 18 Вт (класс защиты IP65), расположенный на верхней панели вытяжной камеры вне рабочей зоны. Освещённость в центре рабочей поверхности не менее 600 люкс;
- Брызгозащищённые электророзетки 220 В, 16 А (2 шт.) с заземлением и выключатель, расположенные на передней правой планке вытяжной камеры;
- Электромонтажная коробка о.у. с клеммами KM-222 102x102x43,5 IP44 и дифференциальный автомат аварийного отключения питания 16 А с УЗО, расположенные на верхней панели с внешней стороны справа.

В *дополнительную комплектацию* шкафа входят:

- Автономный вентилятор;
- Регулятор скорости вращения вентилятора;
- Взрывозащищённый светильник;
- Тумбы и вытяжка из тумб;
- Перчатки в защитный экран (только для экрана из орг. стекла, стандартное расстояние между центрами отверстий 400 мм);
- Дополнительный блок электророзеток (2 шт.) с автоматом отключения питания;
- Кран для подвода воды;
- Кран для деионизированной воды;
- Химический смеситель;
- Сливные раковины из полипропилена для всех РП кроме нерж. стали;

- Сливная раковина из нерж. стали для РП из нерж. стали;
- Кран для подвода газа;
- Кран для подвода сжатого воздуха/вакуума;
- Встроенная нагревательная панель.

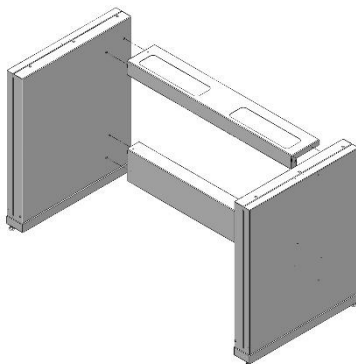
### 3. Комплект поставки

№	1	2	3
Наименование	Разборный металлический каркас	Вытяжная камера (бокс)	Лицевые планки (комплект)
			
Кол-во	1 шт.	1 шт.	
№	4	5	6
Наименование	Болт М8х16	Болт М8х45	Шайба 8
			
Кол-во	12 шт.	6 шт.	18 шт.
			1 шт.

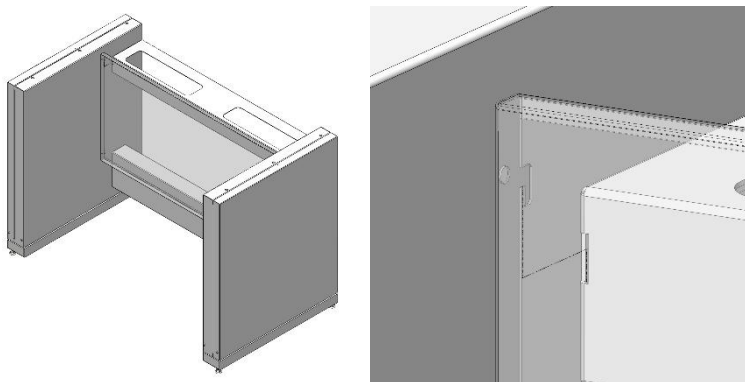
### 4. Подготовка к сборке

- 4.1. Распаковать шкаф и проверить целостность покрытия.
- 4.2. Проверить комплектность.
- 4.3. Осуществить сборку согласно инструкции.

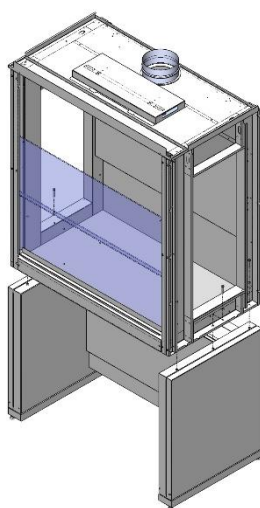
## 5. Схема сборки



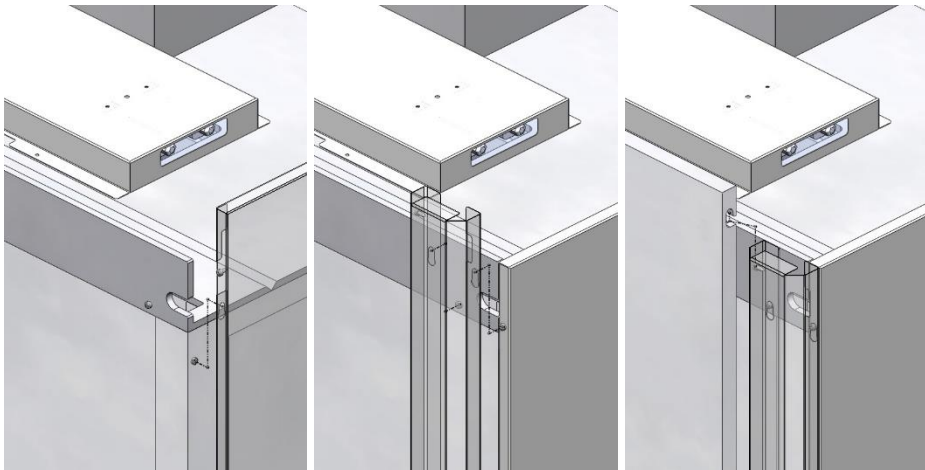
*Рис. 1. Сборка каркаса*



*Рис. 2. Установка задней панели*



*Рис. 3. Установка вытяжной камеры*



*Рис. 4.1, 4.2, 4.3 Установка навесных элементов:  
Боковые панели, лицевые планки, лицевой щит*

## **6. Инструкция по сборке**

Для сборки необходимо: разводной ключ (или ключ «на 13»), шуруповёрт.

- 6.1. Соединить боковины с верхней рамой и задней распорками каркаса, используя болты M8x16, шайбы 8 и предусмотренные в боковинах заклёпки-гайки M8 (Рис. 1).
- 6.2. Если вытяжной шкаф не комплектуется тумбой – установить на каркас заднюю панель (Рис. 2).  
Если шкаф комплектуется тумбой, то задняя панель не устанавливается.
- 6.3. Снять с вытяжной камеры наружные навесные боковые панели, потянув их вверх.
- 6.4. Установить вытяжной бокс на каркас; зафиксировать, используя болты M8x45, шайбы 8 и предусмотренные в боковинах заклёпки-гайки M8 (Рис. 3).
- 6.5. Последовательно установить навесные элементы:
  - Боковые панели (Рис. 4.1);
  - Лицевые планки (Рис. 4.2);
  - Лицевой щит (Рис. 4.3).
- 6.6. Если вытяжной шкаф комплектуется сантехникой необходимо:
  - Установить хим. кран и сливную раковину в вытяжную камеру;
  - При установке сливной раковины края раковины обработать сантехническим хим. стойким герметиком. Для этого: нанести ровный шов герметика, установить мойку, оставить на 24 часа, потом срезать остатки герметика;
  - Соединить гофротрубу (1½”x40/50) со сливной раковинной и канализационным стоком воды;
  - Соединить хим. кран (½” нар.) с подводом (источником) воды.
- 6.7. Подключение сантехники должно осуществляться аттестованным специалистом.

- 6.8. Если вытяжной шкаф комплектуется нагревательной панелью, нанести на неё уплотнитель (в комплекте), вставить нагревательную панель в соответствующий вырез.
- 6.9. Подключить вытяжную камеру к вентиляции (на крышке вытяжной камеры имеется фланец Ø200 мм).
- 6.10. Подключить вилку вытяжного шкафа к электропитанию (при подключении в щиток, заземление – жёлто-зелёный провод).
- 6.11. Подключение электрики должно осуществляться аттестованным специалистом.**
- 6.12. При дополнительной установке газовых кранов, вентиляей, патрубков, подключение и приобретение подводки и комплектующих (для газов) осуществляется потребителем.
- 6.13. Выставить изделие по уровню.
- 6.14. Завести журнал по эксплуатации, зафиксировать дату пуска в эксплуатацию.

## **7. Инструкция по обслуживанию**

- 7.1. Зарегистрировать в журнале эксплуатации ежемесячный и ежегодный осмотр.
- 7.2. В ежемесячный осмотр входят:
- визуальный осмотр – проверка состояния тросов; проверка электрифицированных изделий, светильника; проверка герметичности газовой, водяной подводок, сифонов;
  - уборка пыли, грязи с боковых стен, крыши, используя обычные моющие не абразивные средства.
- 7.3. В ежегодный осмотр входят: ежемесячный осмотр; подкраска царапин на каркасе; смазка направляющих; проверка и регулировка движения грузов; проверка вентиляции с измерением скорости аспирации вытяжной системы.
- 7.4. Проверка и регулировка движения грузов, в случае необходимости, может проводиться ежеквартально.
- 7.5. Ежегодный осмотр может быть проведен сервисной службой ООО «СпецБалтМебель».
- 7.6. В случае необходимости чистки защитного экрана изнутри шкафа – снять навесной лицевой щит (п. 6.5 «Инструкции по сборке»), промыть экран, установить щит обратно.

## **8. Правила эксплуатации**

- 8.1. Шкаф должен эксплуатироваться в сухих проветриваемых помещениях при температуре окружающей среды от 10°C до 40°C и относительной влажностью от 45% до 75%.
- 8.2. Изделие необходимо оберегать от механических повреждений, от воздействия повышенной температуры и влажности, а также от воздействия сильных химических реагентов и их паров.
- 8.3. Защитный экран вытяжного шкафа следует опускать и поднимать плавно, без рывков и ударов.
- 8.4. Нагрузка на рабочую поверхность шкафа не должна превышать 100 кг.



**ЗАПРЕЩЕНО:** Проводить работы с едкими и агрессивными веществами (особенно с концентрированными неорганическими кислотами) и хранить такие вещества в вытяжном шкафу ПРИ ВЫКЛЮЧЕННОЙ СИСТЕМЕ ВЕНТИЛЯЦИИ.

Вытяжная система должна обеспечивать достаточный воздухообмен для удаления паров вредных веществ. Линейная скорость воздуха в рабочем проеме вытяжного шкафа при любых условиях должна быть не менее 0,5 м/с.

В случае невыполнения данных требований отдельные детали и механизмы вытяжного шкафа (ролики, держатели троса, сам трос и пр.) могут подвергнуться разрушению и выйти из строя. В случае несоблюдения данных требований производитель снимает с себя гарантийные обязательства.

Свидетельство о приёмке:

Шкаф вытяжной панорамный

Наименование и обозначение

Изготовлен(а) и принят(а) в соответствии с обязательными требованиями государственных (национальных) стандартов, действующей технической документации и признан(а) годным(ой) для эксплуатации

Начальник ОТК

МП

\_\_\_\_\_  
Подпись

\_\_\_\_\_  
Расшифровка

\_\_\_\_\_  
Дата

### ВНИМАНИЕ!

Предприятие-изготовитель оставляет за собой право проводить конструктивные изменения, связанные с внедрением новых материалов и технологий, направленных на повышение качества и долговечности изделий.

Гарантийный срок эксплуатации стёкол в вытяжном шкафу (защитных экранов) – 6 месяцев с даты отгрузки.

## Транспортировка и хранение

1. Изделия транспортируются всеми видами транспорта в крытых транспортных средствах, а также в контейнерах.
2. Транспортирование осуществляется в соответствии с правилами перевозки грузов, действующими на каждом виде транспорта.
3. Изделия транспортируются в упаковке Предприятия-изготовителя при температуре от -25°C до +50°C и относительной влажности 80%.
4. Упаковка выполнена в соответствии с требованиями ГОСТ 16371-2014 и «Рекомендациями по организации производства мебели и поставке её торгующим организациям в разобранном виде» (из гофрокартона – для ламинированных деталей, из полиэтилена – для металлических рам).
5. Изделия должны храниться в упакованном виде в сухих крытых помещениях, при температуре воздуха от +2°C до +35°C и относительной влажности от 45% до 70%, в условиях, исключающих воздействие атмосферных осадков и агрессивных сред; воздух не должен содержать примесей, вызывающих коррозию металла. Полы в помещениях должны быть горизонтальные и ровные, изолированные от влаги.
6. При хранении и транспортировании изделия не должны испытывать воздействия нагрузок, приводящих к остаточным деформациям.
7. Изделия, транспортируемые при температуре от 0 до 10°C, допускается распаковывать не менее чем через 24 ч, а при температуре ниже 0°C – не менее чем через 48 ч после переноса их в теплое помещение. Снятие упаковки с полипропиленовых изделий производят при температуре не ниже 15°C.

### Правила отгрузки товара со склада ООО «СпецБалтМебель»

#### 1. Отгрузка товара

- 1.1. Отгрузка товара осуществляется:
  - Юридическим лицам – при наличии доверенности, паспорта и печати организации;
  - Физическим лицам – при наличии паспорта.
- 1.2. Отгрузка товара на условиях самовывоза осуществляется со склада ООО «СпецБалтМебель» представителю транспортной компании по заявке ООО «СпецБалтМебель» или представителю транспортной компании по заявке Покупателя.

**Адрес, режим работы склада и карту проезда вы можете посмотреть на нашем сайте *Simple-PRO.com* в разделе «Контакты».**

- 1.3. Подача груза осуществляется только на борт автотранспортного средства. Распределение, установка, закрепление груза в кузове осуществляется силами водителя/перевозчика/экспедитора.
- 1.4. Отгрузка товара наёмным транспортом:
  - Дату и время доставки Покупатель согласовывает с отделом логистики;
  - Доставка осуществляется до подъезда на адрес, указанный при оформлении заказа. Приём-передача товара осуществляется у автотранспорта

Перевозчика. Выгрузка, подъём на этаж, сборка и прочее – не входит в услугу доставки и осуществляется силами и за счёт покупателя;

- Время ожидания водителем-экспедитором Покупателя по адресу доставки составляет не более 20 минут, повторная доставка товара Покупателю (вне зависимости от суммы заказа) оплачивается Покупателем повторно.

## **2. Приёмка товара покупателем**

При приёмке товара Покупатель должен проверить соответствие маркировки и количество получаемого товара по накладной, а также осмотреть целостность упаковки Товара. В случае нарушения упаковки проверить целостность товара и составить коммерческий акт о повреждении груза в присутствии представителя транспортной компании.

### **Гарантийные обязательства**

- 1.** Предприятие-изготовитель гарантирует соответствие изделия требованиям ГОСТ 16371-2014, ГОСТ 19917-2014 и ТО 5621-001-58905556-2014 при соблюдении правил эксплуатации, хранения, сборки (для изделий, поставляемых в разобранном виде) и транспортирования.
- 2.** Гарантийный срок эксплуатации – 5 лет с момента продажи (отгрузки).
- 3.** В течение гарантийного срока эксплуатации Предприятие-изготовитель обеспечивает бесплатный ремонт в случае обнаружения производственных недостатков. Для этого Потребитель должен составить акт установленного образца о необходимости ремонта и направить Предприятию-изготовителю.
- 4.** Недостатки мебели или деталей, образовавшиеся вследствие нарушения порядка или технологии сборки, не являются гарантийным случаем и устраняются за счет Потребителя.
- 5.** Все предъявляемые Потребителем рекламации по нарушению комплектации изделия принимаются в течение 14 дней с момента получения.
- 6.** Срок службы изделия 10 лет.